

PRODUCTO

Puerta Village

DESCRIPCIÓN GENERAL

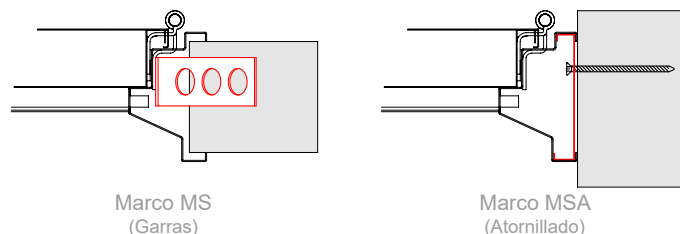
Las puertas Village nacen de la necesidad de cubrir un hueco existente como puerta metálica económica en diversos lugares dependiendo de las necesidades del usuario, con una decoración a base de estampaciones, de una forma sencilla y actual.

Características técnicas generales:

- Las hojas son fabricadas con chapa de acero galvanizado de 0,5 mm, con un espesor total de la hoja de 37 mm.
- El marco perfilado es de 0,8 mm de espesor. El marco MS estándar puede ser instalado en muros de 7 cm, más enfoscados. El marco MSA atornillado puede ser instalado sobre todo tipo de muros.
- El ensamblaje de los componentes de la puerta es sin ningún punto de soldadura, evitando así cualquier corrosión posible, pudiendo al mismo tiempo utilizar materiales decorativos.
- Aislamiento térmico $U_d = 1W/m^2K$, permite un ahorro energético importante que ayuda a mejorar la envolvente energética de los edificios.
- Acabados: lacado RAL 9002 o revestido de PVC imitación de madera. Las puertas lacadas y plastificadas llevan una lámina de PVC transparente protectora, para evitar deterioros en el transporte, almacén u obra.
- Accesorios y herrajes disponibles: mirilla, juego de manivelas o marco atornillado MSA. (Verificar el resto de accesorios disponibles).



TIPOS DE INSTALACIÓN



USO PREVISTO



Puerta peatonal para uso interior y exterior, normalmente utilizada como puerta de entrada a viviendas, locales, apartamentos, oficinas,.... especialmente indicada para zonas de alta humedad ambiental donde puede ser la alternativa ideal para las puertas de madera.



Marcado CE: Norma armonizada EN 14351-1:2006+A1:2010

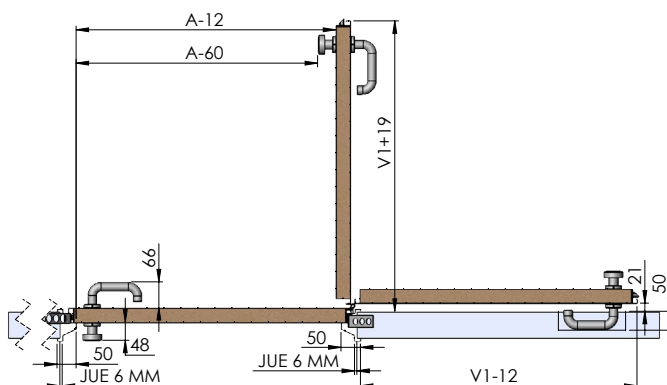
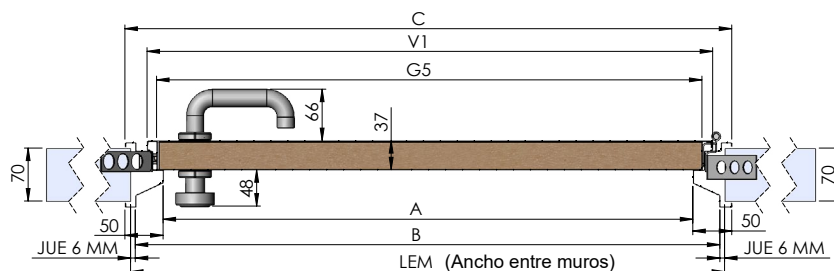
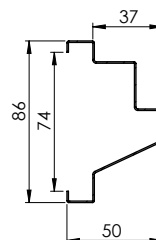
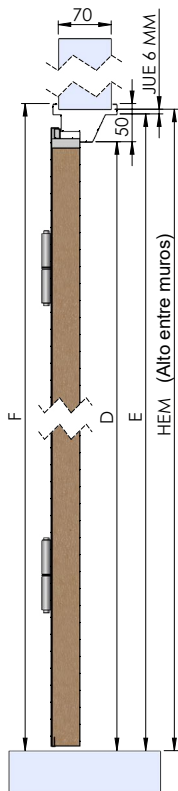
PRESTACIONES DE PRODUCTO



ENSAYOS REALIZADOS



DIMENSIONES
PUERTA VILLAGE
 1 HOJA

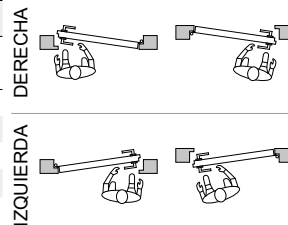
Marco MS - Con garras abrazamuros




Tolerancia medidas +/- 3 mm

TOMA DE MEDIDAS

La puerta village no se fabrica con medidas especiales.

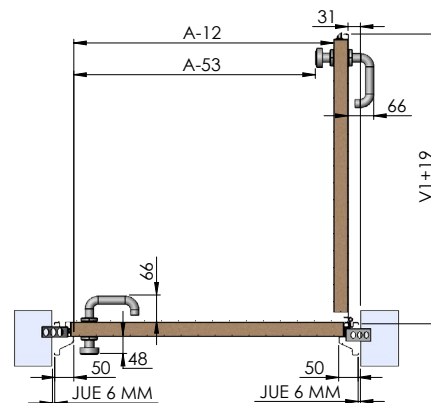
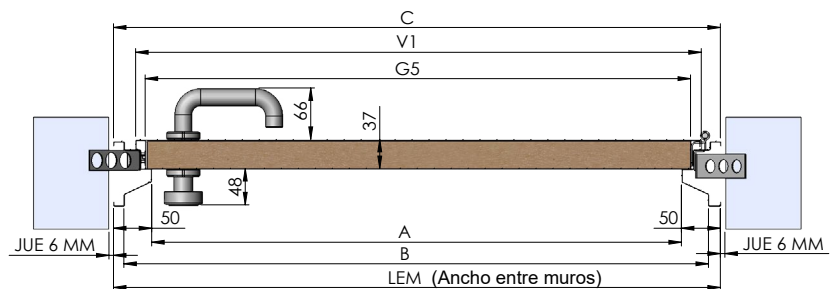
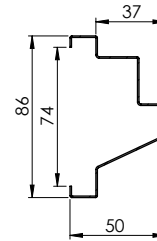
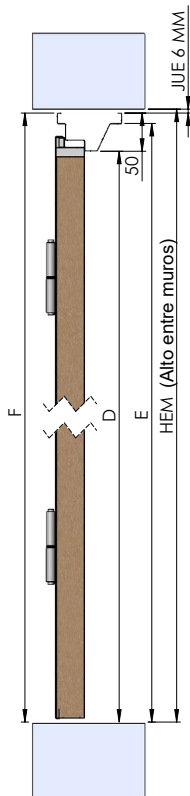
COTA	ANCHO						ALTO				APERTURA	
	LEM	A	B	C	V1	G5	HEM	D	E	F	D	I
FÓRMULA	B+12	LEM-86	A+74	A+100	C-28	V1-25	E+6	HEM-43	D+37	D+50		
P1												
P2												
P3												
P4												
P5												


CARACTERÍSTICAS

HUECO DE OBRA Estándar B x E	674/774/874/974 x 1987/2137* mm *Solamente en blanco	FIJACIÓN DIRECTA A OBRA	 Garra
PASO LIBRE Estándar A x D	600/700/800/900 x 1950/2100* mm *Solamente en blanco	UNIDADES POR PALET Medidas Estándar	 13 unidades
ESPESOR HOJA	37 mm	BISAGRA	3
ESPESOR CHAPA MARCO	0,8 mm	MANILLERÍA Manilla+pomo / Doble manilla	Aluminio plata / Plástico RAL 7038
ESPESOR CHAPA HOJA	0,5 mm	JUNTA	SI / NO
CERRADURA	1 punto (resbalón + 3 bulones)	 AISLAMIENTO	Espuma de poliuretano 1W/m ² K

Nota: Los textos e información del presente documento tienen carácter meramente informativo, por lo que se sugiere consultar la validez de información y certificados.

DIMENSIONES
PUERTA VILLAGE
 1 HOJA

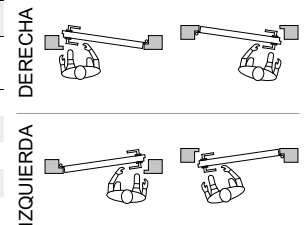
Marco MS - Con garras


Tolerancia medidas +/- 3 mm

TOMA DE MEDIDAS

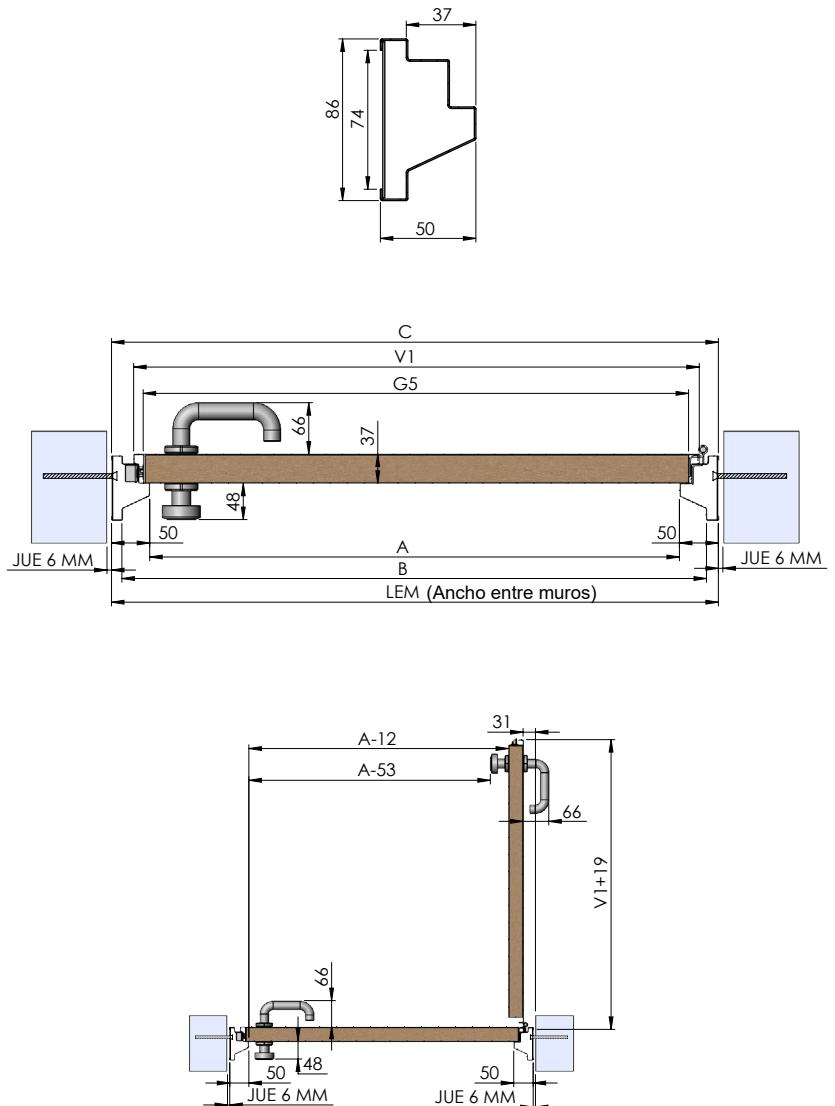
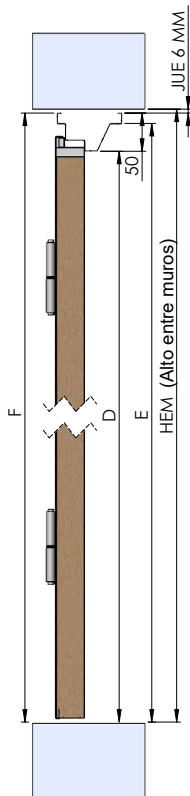
La puerta village no se fabrica con medidas especiales.

COTA	ANCHO						ALTO				APERTURA		DERECHA	IZQUIERDA
	LEM	A	B	C	V1	G5	HEM	D	E	F	D	I		
FÓRMULA	B+12	LEM-112	A+100	B	C-28	V1-25	E+6	HEM-56	D+50	E				
P1														
P2														
P3														
P4														
P5														


CARACTERÍSTICAS

HUECO DE OBRA Estándar B x E	700/800/900/1000 x 2000/2150* mm *Solamente en blanco	FIJACIÓN DIRECTA A OBRA	 Garra
PASO LIBRE Estándar A x D	600/700/800/900 x 1950/2100* mm *Solamente en blanco	UNIDADES POR PALET Medidas Estándar	 13 unidades
ESPESOR HOJA	37 mm	BISAGRA	3
ESPESOR CHAPA MARCO	0,8 mm	MANILLERÍA Manilla+pomo / Doble manilla	Aluminio plata / Plástico RAL 7038
ESPESOR CHAPA HOJA	0,5 mm	JUNTA	SI / NO
CERRADURA	1 punto (resbalón + 3 bulones)	 AISLAMIENTO	Espuma de poliuretano 1W/m ² K

DIMENSIONES
PUERTA VILLAGE
 1 HOJA

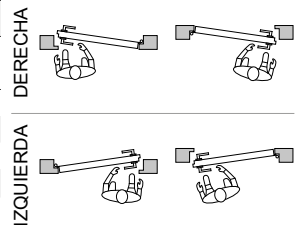
Marco MSA - Atornillado




Tolerancia medidas +/- 3 mm

TOMA DE MEDIDAS

La puerta village no se fabrica con medidas especiales.

COTA	ANCHO						ALTO				APERTURA		DERECHA	IZQUIERDA
	LEM	A	B	C	V1	G5	HEM	D	E	F	D	I		
FÓRMULA	B+12	LEM-112	A+100	B	C-28	V1-25	E+6	HEM-56	D+50	E				
P1														
P2														
P3														
P4														
P5														


CARACTERÍSTICAS

HUECO DE OBRA Estándar B x E	700/800/900/1000 x 2000/2150* mm *Solamente en blanco	FIJACIÓN DIRECTA A OBRA	 Par vissage
PASO LIBRE Estándar A x D	600/700/800/900 x 1950/2100* mm *Solamente en blanco	UNIDADES POR PALET Medidas Estándar	 13 unidades
ESPESOR HOJA	37 mm	BISAGRA	3
ESPESOR CHAPA MARCO	0,8 mm	MANILLERÍA Manilla+pomo / Doble manilla	Aluminio plata / Plástico RAL 7038
ESPESOR CHAPA HOJA	0,5 mm	JUNTA	SI / NO
CERRADURA	1 punto (resbalón + 3 bulones)	AISLAMIENTO	Espuma de poliuretano 1W/m²K

Nota: Los textos e información del presente documento tienen carácter meramente informativo, por lo que se sugiere consultar la validez de información y certificados.

FICHA TÉCNICA