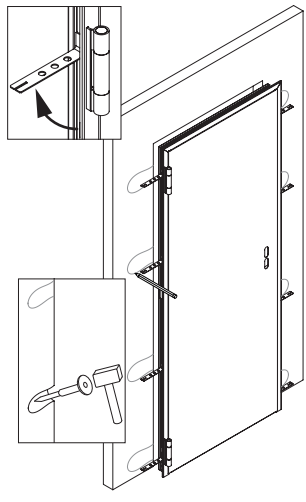


**OPCIÓN MARCO CON GARRA
OPTION DE CADRE DE GRIFFE
CLAW FRAME OPTION**

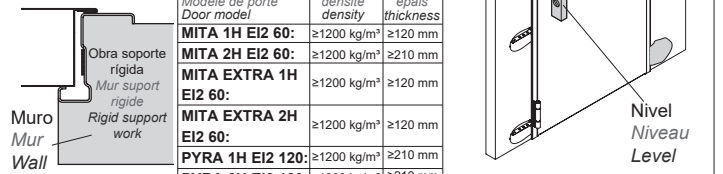
1 Abrir las garras de fijación y recibir en obra.
No abrir la hoja ni retirar la riostra inferior.
*Ouvrir les griffes et recevez sur place.
Ne pas ouvrir la porte ni retirer la traverse inférieure.*
Open the claws and receive in work.
Do not open the door or remove the lower crossbeam.

Garra superior en algunos modelos
Griffe supérieure sur certains modèles
Upper claw on some models



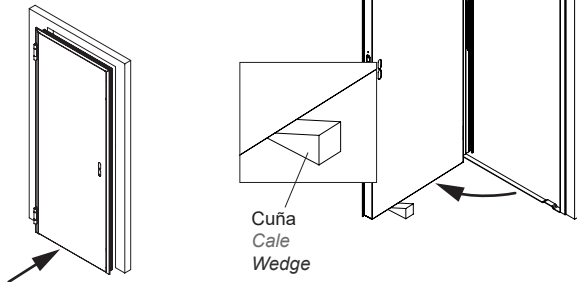
2 Aplomar la puerta y rellenar los huecos entre marco y pared mediante mortero.
No abrir hasta que el cemento fragüe.
*Aplomb la porte et remplissez les espaces entre le cadre et le mur à l'aide de mortier.
Ne pas ouvrir avant que le ciment soit sec.*
Plumb the door and fill the empty spaces between the frame and the wall using mortar.
Do not open the door until the mortar has set.

Modelo de puerta Modèle de porte Door model	densidad densité density	espesor épais thickness
MITA 1H EI2 60:	≥1200 kg/m ³	≥120 mm
MITA 2H EI2 60:	≥1200 kg/m ³	≥210 mm
MITA EXTRA 1H EI2 60:	≥1200 kg/m ³	≥120 mm
MITA EXTRA 2H EI2 60:	≥1200 kg/m ³	≥120 mm
PYRA 1H EI2 120:	≥1200 kg/m ³	≥210 mm
PYRA 2H EI2 120:	≥1200 kg/m ³	≥210 mm

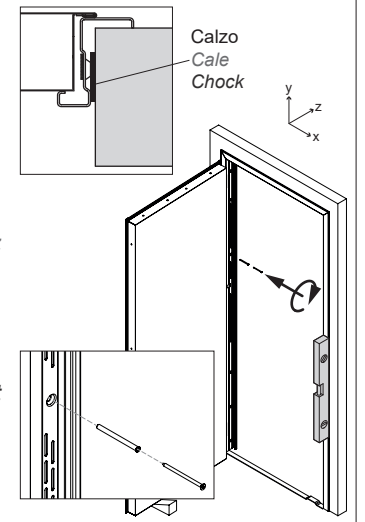


**OPCIÓN MARCO ATORNILLADO
OPTION DE CADRE VISSE
SCREWED FRAME OPTION**

1 Presentar la puerta en el hueco de obra.
Abrir la hoja sin quitarla y colocar una cuña para mantenerla a nivel.
*Présenter la porte sur la baie.
Ouvrez le vantail sans le retirer et placez une cale pour la maintenir à niveau.*
Present the door in clear opening.
Open the leaf without removing it and place a wedge to keep it level.

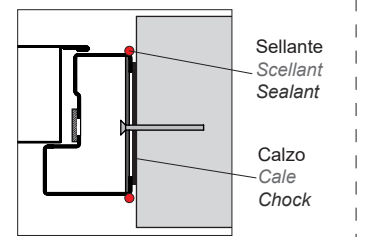


2 **IMPORTANTE:** si hay holguras entre el marco y la obra o irregularidades en la pared terminada, poner un calzo definitivo antes de atornilla el marco.
Aplomar la puerta y atornillar el marco a la obra.
IMPORTANT: s'il y a des écarts entre le cadre et le cloison des irrégularités dans le mur fini, mettez une cale définitive avant de visser.
IMPORTANT: if there are gaps between the frame and the work or irregularities in the finished wall, put a definitive chock before screwing.
Plumb the door and screw the frame to the work.

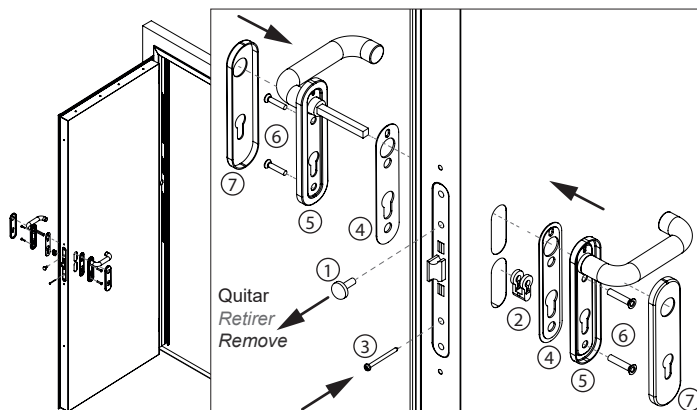


Solamente en **MARCO PASILLO**
Seulement en **CADRE TUNNEL**
Only in **CORRIDOR FRAME**

Fijar el marco a la obra con tornillos Fisher FBS 6P de 6x60 mm o similares, directos, sin taco expansivo.
Aplicar un cordón perimetral de sellante intumescente para sellar la holgura del marco con la obra.
Fixer le cadre au chantier avec vis Fisher FBS de 6x60 mm ou similaire, directe, sans bloc expansif.
Appliquer un cordon périmétral de mastic intumescent pour sceller le jeu du cadre avec le travail.
Fix de frame to the work with Fisher FBS 6P 6x60 mm screws or similar, direct, without expansive block.
Apply a perimetral cord of intumescent sealant to seal the slack of the frame with the work.

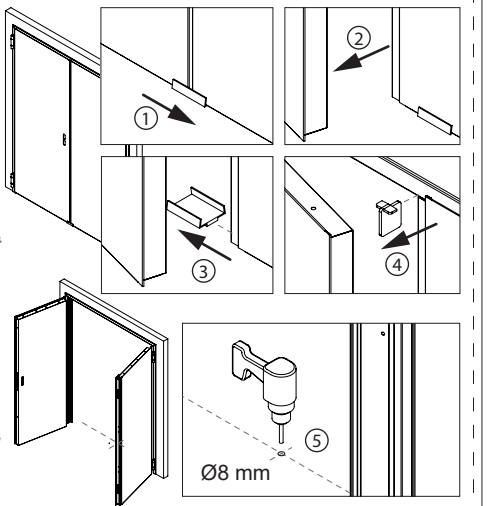


3 Abrir la hoja, retirar el separador de la cerradura y montar la manillaría.
Ouvrir le vantail, retirer le séparateur de la serrure et installer le poignée.
Open the leaf, remove the lock divider and install the handle.



Solamente en **2H**
Seulement en **2V**
Only in **2L**

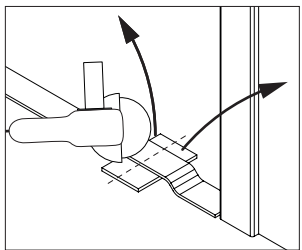
Quitar la "U" inferior y el separador de hojas.
Hacer un agujero en el suelo con el taladro para recibir el perno inferior.
Enlèvent la "U" inférieur et le séparateur de vantaux.
Faire un trou dans le sol avec la perceuse pour recevoir le verrou à onglet.
Remove the lower "U" and the leaves separator.
Make a hole in the ground with the drill to receive the flush bolt.



4 Retirar traviesa inferior cortándola por la parte elevada y tirar de las dos partes hacia arriba.

Retirer la traverse inférieure, en la coupant par le dessus, puis tirer les deux parties vers le haut.

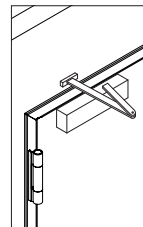
Remove the lower crossbeam, cutting it through the upper part and then pulling the two parts upwards.



5 Instalar el resto de accesorios extras según las instrucciones adjuntas con estos. En los **cierrapuertas**, regular siempre a **fuerzas superiores a 2**.

Installez le reste des accessoires supplémentaires conformément aux instructions jointes à ceux-ci. Dans les ferme-portes, réglez toujours à des forces supérieures à 2.

Install the rest of the extra accessories according to the instructions enclosed with these. In doors closers, always regulate at forces greater than 2.



Garantizar que las holguras perimetrales (mm) sean las siguientes:

Assurez-vous que les jeux périmétriques (mm) sont les suivants:

Ensure that perimeter clearances (mm) are as follows:

Entre hoja y marco. / *Entre vantail et cadre.* / *Between leaf and frame.*

	media moyenne average	máxima maximum maxim	mínima minimum minimum
Entre hoja y marco. / <i>Entre vantail et cadre.</i> / <i>Between leaf and frame.</i>	7	10	4
Entre la parte inferior de la hoja y el suelo. / <i>Entre la partie basse del vantail et el sol.</i> / <i>Between the botto of the leaf and the ground.</i>	8,5	10	7

Entre la parte inferior de la hoja y el suelo. / *Entre la partie basse del vantail et el sol.* / *Between the botto of the leaf and the ground.*

Reinstalar la puerta y el marco si fuera necesario.

El no cumplimiento de dichas holguras puede alterar las prestaciones del producto.

Réinstaller la porte et le cadre si nécessaire.

Le non-respect de ces jeux peut altérer les performances du produit.

Reinstall door and frame if necessary.

Failure to comply with these clearances may alter the performance of the product.

Normativa aplicable a puertas cortafuego.
Réglementation applicable aux portes coupe-feu.
Regulations applicable to fire doors.

OUT IN

Puertas de exterior
Portes d'extérieur
External doors

Puertas de interior
Portes d'intérieur
Internal doors

CE
EN 16034
EN 14351-1

tecnalia
METIC-09 / TECOR-03
PUERTAS CORTAFUEGO
EN 16034
EN 14351-2

tecnalia
Inspiring Business

Procès verbal de classement **Efectis**

USO Y MANTENIMIENTO

MANTENIMIENTO SEGÚN INTENSIDAD DE USO

- Usuario <15.000 ciclos anuales = Una revisión anual
- Intensivo <30.000 ciclos anuales = Dos revisiones anuales
- Gran uso <60.000 ciclos anuales = Tres revisiones anuales

Nota: ciclo = apertura y cierre de la hoja.

OPERACIONES DE MANTENIMIENTO

- Elementos móviles de la puerta (bisagras, manivela, cerradura y fallebas en 2H), limpiar, engrasar y comprobar el buen funcionamiento de todas las partes.
- Regulación de la fuerza del sistema de cierre automático.
- Sustitución de las partes dañadas o con mal funcionamiento. (Revisar la integridad de la junta intumescente).
- Verificación de las holguras, mediante procedimiento de control.

FORMAS DE USO

- Equipadas con manivelas: empujar la manivela hacia abajo para abrir y empujar la hoja.
- Equipadas con barra antipánico: empujar la barra para abrir y empujar la hoja.

RESTRICCIONES DE USO

- No golpear la hoja ni el marco con ningún elemento que pueda deformarlos.
- Una vez abierta la puerta, dejar que se cierre sola y no colgarse de la hoja.

USE AND MAINTENANCE

MAINTENANCE ACCORDING TO INTENSITY OF USE

- User <15,000 annual cycles = An annual review
- Intensive <30,000 annual cycles = Two annual reviews
- Heavy <60,000 annual cycles = Three annual reviews

Note: cycle = leaf opening and closing.

MAINTENANCE OPERATIONS

- Moving parts (handles, hinges, lock and flush bolt in 2L), clean, oil and check the proper functioning of all parts.
- Adjust automatic closure mechanism.
- Replace any worn or damaged parts (check the smoke resistant seal all round).
- Use control procedure to check for looseness.

HOW TO USE

- If a handle is fitted: push the handle down to unlatch and push the leaf of the door to open.
- If an anti-panic bar is fitted: push the bar to unlatch and push the leaf of the door to open.

USE RESTRICTIONS

- Do not hit the door or the frame with any object that could dent them.
- Once the door is open; let it close by itself and do not hang on the leaf.

USAGE ET MAINTENANCE

MAINTENANCE SELON L'INTENSITÉ D'USAGE

- Utilisateur <15.000 cycles par an = Une révision par an
- Intense <30.000 cycles par an = Deux révisions par an
- Usage élevé <60.000 cycles par an = Trois révisions par an

Nota: cycle = ouverture et fermeture du vantail.

OPÉRATIONS DE MAINTENANCE

- Éléments de mobilité des portes (charnières, poigné, serrure et verrou à ongle en 2V), nettoyage, graissage et vérification du bon fonctionnement de toutes les parties.
- Réglage de la force du système de fermeture automatique.
- Remplacement des parties endommagées ou ne fonctionnant pas bien. (Contrôler l'intégrité du joint intumescent).
- Vérification des jeux au moyen d'une procédure de contrôle.

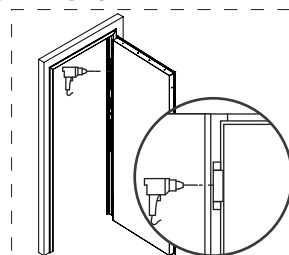
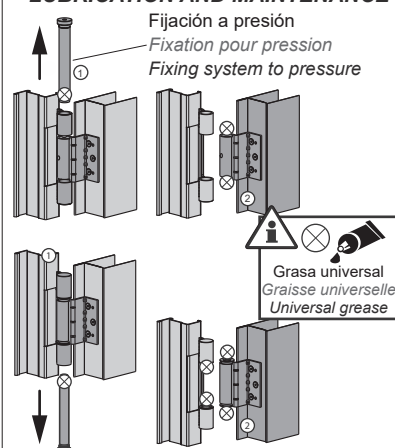
MANIEMENT

- Équipées d'une poignée: pousser la poignée vers le bas pour ouvrir et pousser le vantail.
- Équipées d'une barre anti-panique: pousser la barre pour ouvrir et pousser le vantail.

RESTRICTIONS D'USAGE

- Ne pas frapper le vantail ou le cadre avec des éléments qui pourraient les déformer.
- Une fois la porte ouverte, laisser-la se refermer toute seule et ne pas s'accrocher au vantail.

ENGRASE Y MANTENIMIENTO DE BISAGRAS LUBRIFICATION ET ENTRETIEN DES CHARNIÈRES LUBRICATION AND MAINTENANCE OF HINGES



En caso de necesitar mayor fijación, se aconseja la colocación de un tornillo rosca chapa.

Dans si vous avez besoin de plus de fixationns, il est conseillé mise en place d'une plaque fileté.

If you need more fixing, it is advised placing a screw thread plate.