

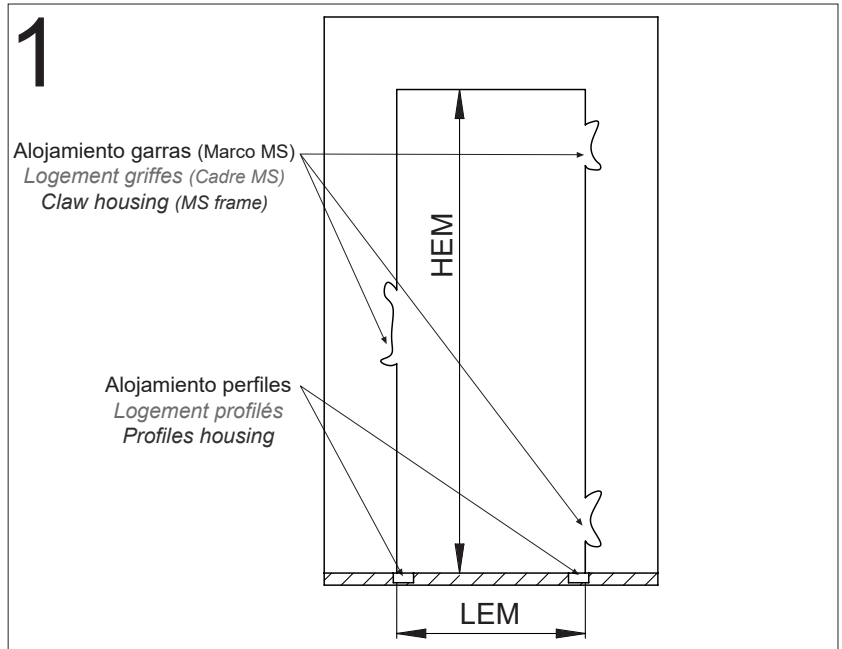
## Montaje puerta, marcos MS-MSA

### Montage porte, cadres MS-MSA Door assembly, MS-MSA frames

1. Preparar el tabique para la recepción de las garras (marco MS) y los perfiles.  
Debe tener en cuenta que los perfiles de la puerta no van a nivel del suelo terminado, se sitúan por debajo del suelo terminado.

1. Préparer la cloison pour qu'elle reçoive les griffes (cadre MS) et les profilés.  
Il faut savoir que les profilés de la porte ne vont pas au niveau du sol fini, mais se situe en dessous du sol fini.

1. Prepare the wall to receive the claws (MS frame) and the profiles.  
Please bear in mind that the door profiles do not stand on the finished floor level, but are installed below.



2. **IMPORTANTE**, colocar la puerta aplomada.  
Rellenar los huecos con mortero (marco MS) o atornillar (marco MSA). Si la puerta está mal colocada afectará al correcto funcionamiento de la puerta.

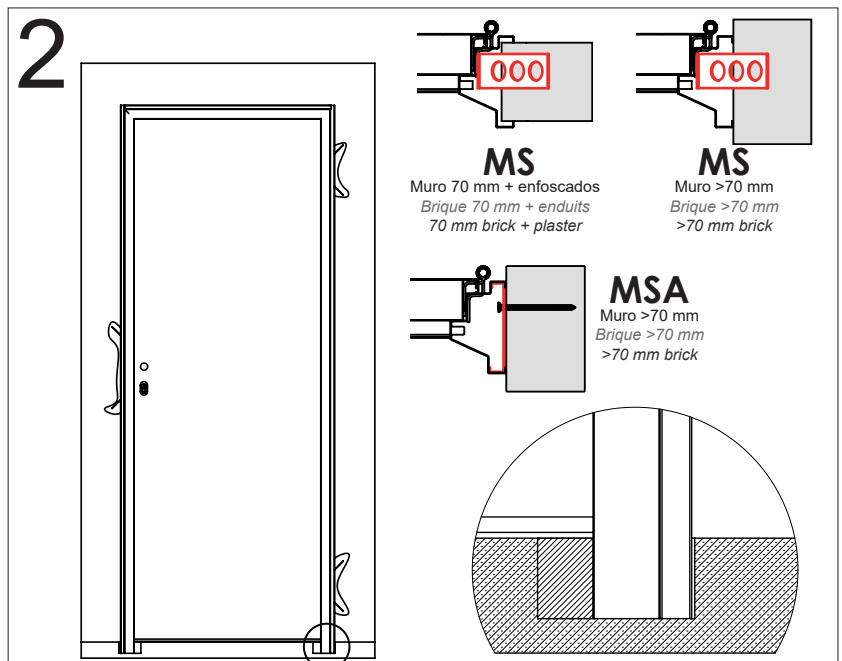
Por la parte inferior de la puerta. La riostra inferior debe quedar enrasada al suelo terminado, para que no quede mucho espacio abierto por debajo de la hoja. Los perfiles laterales se alojarán por debajo del nivel del suelo terminado. No se dejará ningún espacio entre el soporte inferior y el suelo terminado.

2. **IMPORTANT**, poser la porte et la régler d'aplomb. Remplissez les espaces à l'aide de mortier (cadre MS) ou vis (cadre MSA). Si la porte est mal installée, cela affectera son bon fonctionnement.

Sur la partie inférieure de la porte. L'entretoise inférieure doit être au ras du sol fini, de manière à ne presque pas laisser d'espace libre en dessous du vantail. Les profilés latéraux sont logés en dessous du niveau du sol fini. Aucun espace ne sera laissé entre le support inférieure et le sol fini.

2. **IMPORTANT**, the door must be fitted completely straight. Fill the empty spaces using mortar (MS frame) or screw (MSA frame). If it is not plumb it will not work correctly.

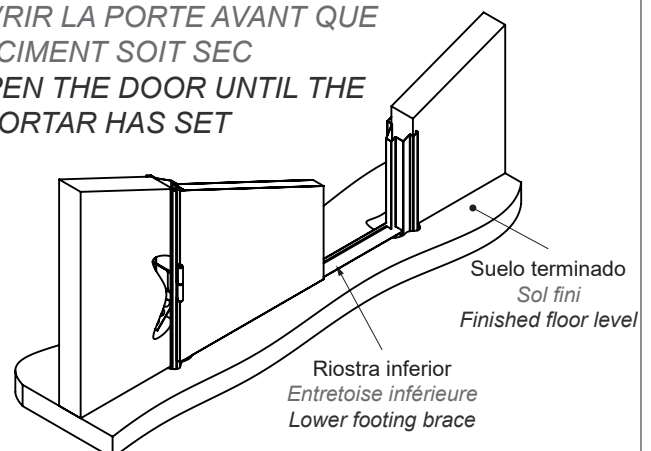
The lower footing brace must be flush with the finished floor level so that there is as little space as possible between the floor and the bottom of the leaf of the door. The side profiles are fitted below the finished floor level. No gap should be left between the lower support and the finished floor.



**NO ABRIR LA PUERTA HASTA QUE EL CEMENTO FRAGÜE**

**NE PAS OUVRIR LA PORTE AVANT QUE LE CIMENT SOIT SEC**

**DO NOT OPEN THE DOOR UNTIL THE MORTAR HAS SET**



## Montaje puerta, marcos MS-MSA

### Montage porte, cadres MS-MSA Door assembly, MS-MSA frames

3. Abrir la puerta y quitar la riostra y el separador de plástico de la puerta. Tiene la función de evitar que la puerta se descuelgue por el transporte.

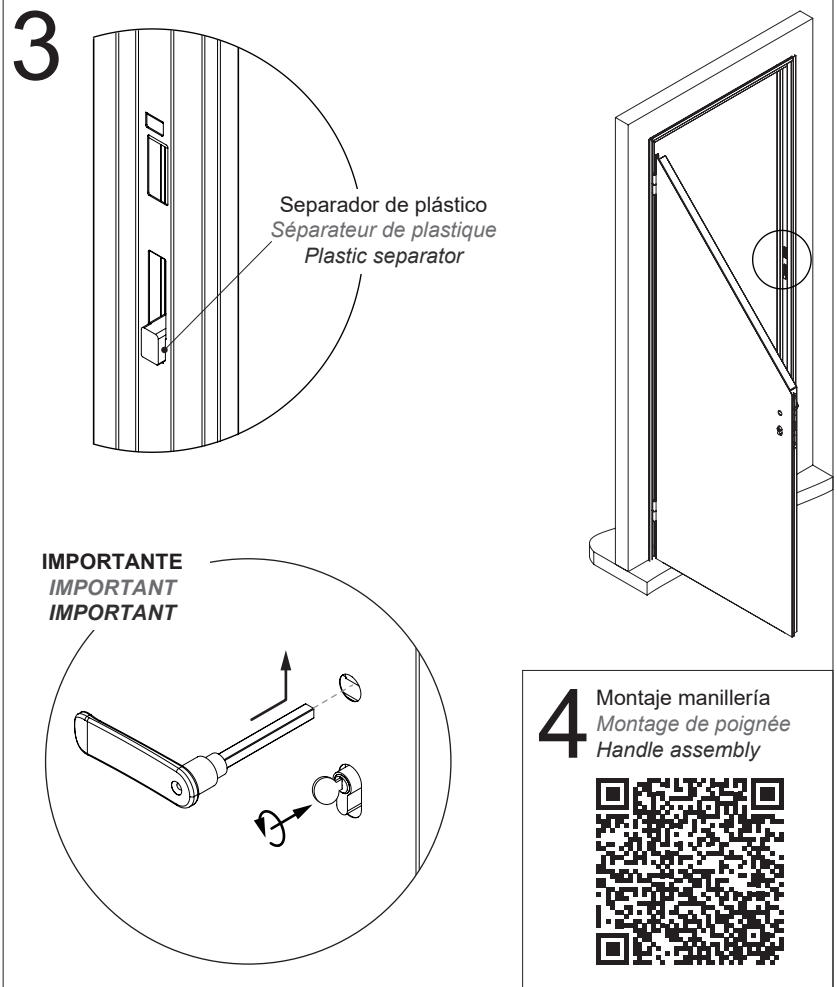
**IMPORTANTE:** si la llave no abre, introducir la manilla y subir la hoja a la vez que abrimos con la llave. Una vez quitado el separador de plástico la puerta funcionará correctamente.

3. Ouvrez la porte et enlever l'entretoise et le séparateur de plastique de la porte. Il a pour fonction d'éviter que la porte se décroche pendant le transport.

**IMPORTANT :** si la clé ne s'ouvre pas, insérer la poignée et soulever le vantail en ouvrant avec la clé. Une fois le séparateur de plastique retirée, la porte fonctionnera correctement.

3. Open the door and remove the footing brace and the plastic door separator. It is only to stop the doors coming loose during transportation.

**IMPORTANT:** if the key does not open, insert the handle and raise the leaf while opening with the key. Once the plastic door separator is removed the door will work properly.



## OPERACIONES DE MANTENIMIENTO DE LOS REVESTIMIENTOS DE PVC

### NORMAS GENERALES

- Limpiar utilizando únicamente agua y jabón neutro.
- Usar un paño suave, enjuagar bien y secar la superficie lavada.
- Evitar el uso de productos que contengan sustancias abrasivas.

### LIMPIEZA DE MANCHAS DE DIMENSIÓN LIMITADA

- Las manchas superficiales pueden ser eliminadas con el empleo de trementina o de alcohol desnaturalizado.
- Las manchas causadas por la absorción de sustancias (esmalte de uñas, pintalabios, betún de zapatos, tinta, alquitrán) por parte del film de PVC, no se pueden eliminar.

NOTA: Evitar el uso de disolventes como acetona, tolueno, acetato de etilo, tricloroetileno, percloroetileno, etc. ya que pueden dañar el PVC.

### ALMACENAMIENTO

- Las puertas deben ser almacenadas en ambientes cubiertos y no sujetos a cambios bruscos de temperaturas, para que no se forme condensación que dañe el acabado. La humedad provoca la formación de manchas blancas en el soporte metálico (óxido blanco) que impiden que la espuma de poliuretano se adhiera a la superficie y estropee el PVC con el que está en contacto.

## OPÉRATIONS DE MAINTENANCE DES REVÊTEMENTS EN PVC

### NORMES GÉNÉRALES

- Le nettoyage doit être effectué exclusivement avec de l'eau et du savon neutre.
- Utilisez un chiffon doux, rincez bien et séchez la surface lavée.
- Éviter l'utilisation de produits contenant des substances abrasives.

### NETTOYAGE DE TÂCHES DE TAILLE RÉDUITE

- Les tâches superficielles peuvent être éliminées en utilisant de la térébenthine ou de l'alcool dénaturé.
- Les taches causées par l'absorption de substances (vernis à ongles, rouge à lèvres, cirage, encre, goudron) par le film PVC ne peuvent pas être éliminées.

NOTE: éviter l'utilisation de dissolvants tels que l'acétone, le toluène, l'acétate d'éthyle, le trichloréthylène, le perchloroéthylène. Ces substances sont agressives pour le PVC.

### STOCKAGE

- Les portes doivent être stockées dans des environnements couverts et non soumis à des changements brusques de températures, afin qu'aucune condensation ne se forme pour endommager la finition. L'humidité provoque la formation de tâches blanches sur le support métallique (rouille blanche) qui empêchent la mousse de polyuréthane d'adhérer à la surface et d'endommager le PVC avec lequel elle est en contact.

## MAINTENANCE FOR PVC COVERINGS

### GENERAL RULES

- Clean using only water and a neutral soap.
- Use a soft cloth, rinse well and dry the cleaned area.
- Do not use abrasive substances.

### CLEANING SMALL MARKS

- Superficial stains can be removed using cleaning alcohol.
- Stains which have been absorbed (nail varnish, lipstick, shoe polish, ink, tar, etc.) cannot be removed.

NOTE: avoid the use of aggressive agents such as acetone, toluene, tri-chlorides, etc. as they can damage PVC.

### STOCKAGE

- Doors should be stored in a dry place and not be subjected to sudden temperature changes so no condensation forms to damage the finish. Damp causes white marks to form on the metal supports (white rust) which stop the polyurethane foam from adhering to the surface and spoil the PVC with which it is contact.